

HAFFO



**EFFIZIENTE
FORSTARBEIT**



AT 2026



HILFSWINDEN UND ZUBEHÖR

HILFSWINDE



Nie mehr das schwere Stahlseil ziehen!

BESCHREIBUNG

Das **schwere Windenseil der Forstseilwinde** wird mithilfe eines **Hilfsseils zu den Baumstämmen gezogen**. Das Stahlseil kann so über steile Hänge bis zu 170 m bergauf bewegt werden, indem nur das leichtere Hilfsseil über die Umlenkrolle vorgezogen wird.



Optimale Führung durch Seilwinde

Seileinlauf  drehbar

Eingreifschutz - für mehr Sicherheit

NEU: Optional mit abnehmbarer Seiltrommel



IN DER PRAXIS...

ausziehbarer Turm

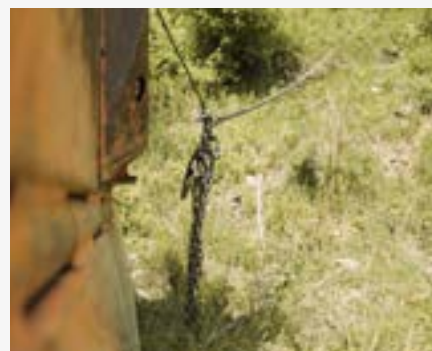
Einfache Montage durch Schnellwechselkonsole

Sicherheitsfeature: Motormount Block begrenzt die Antriebskraft beim Abwickeln

Das Ende des Hilfsseils am Windenseil inkl. Ketten befestigen.

Alu-Umlenkrolle einhängen und Hilfsseil doppelt mitnehmen.

Umlenkrolle mit Schlinge am Baum befestigen, Seil hochziehen lassen.



Maximale Sicherheit und Effizienz

- ⊗ Eingriffsschutz und Seileinlauftrichter für Ihren Schutz
- ⊗ Motormountblock - Sicherheit beim Seilabwickeln
- ⊗ Seileinlauf 360° drehbar - maximale Flexibilität

Qualität und Langlebigkeit

- ⊗ verzinkt und pulverbeschichtet
- ⊗ Spezialstähle für lange Haltbarkeit

Einfache Handhabung

- ⊗ höhenverstellbarer Windenturm
- ⊗ einfacher Anschluss an doppelt- oder einfachwirkendes Steuergerät
- ⊗ kombinierbar mit der bestehenden Funkanlage
- ⊗ mit Schnellwechsel-Konsole für alle gängigen Windentypen



Links-Version



Rechts-Version

Hilfswinde Pro

Hilfswinde Easy

Dauerbetriebsdruck:	180 bar	180 bar
max. Arbeitsdruck:	200 bar	200 bar
erforderliche Ölmenge:	min. 10 l/min, max. 70 l/min	
max. Zugkraft:	600 kg	500 kg
mittlere Seilgeschwindigkeit:	bis zu 3 m/s bei max 60 l/min	
Gewicht ohne Seil:	39 kg	33 kg
Seilfassung maximal:	350 m Kunststoffseil 4,3 mm	250 m Kunststoffseil 4,3 mm

Standard Seiltrommel:

€ 1.833,33*

€ 1.708,33*

€ 2.200,00 **

€ 2.050,00 **

Abnehmbare Seiltrommel

€ 2.250,00*

€ 2.125,00*

€ 2.700,00 **

€ 2.550,00 **

Die hydraulische Versorgung der Hilfswinde erfolgt immer über das Trägerfahrzeug und die Ansteuerung über den bestehenden Windenfunk!

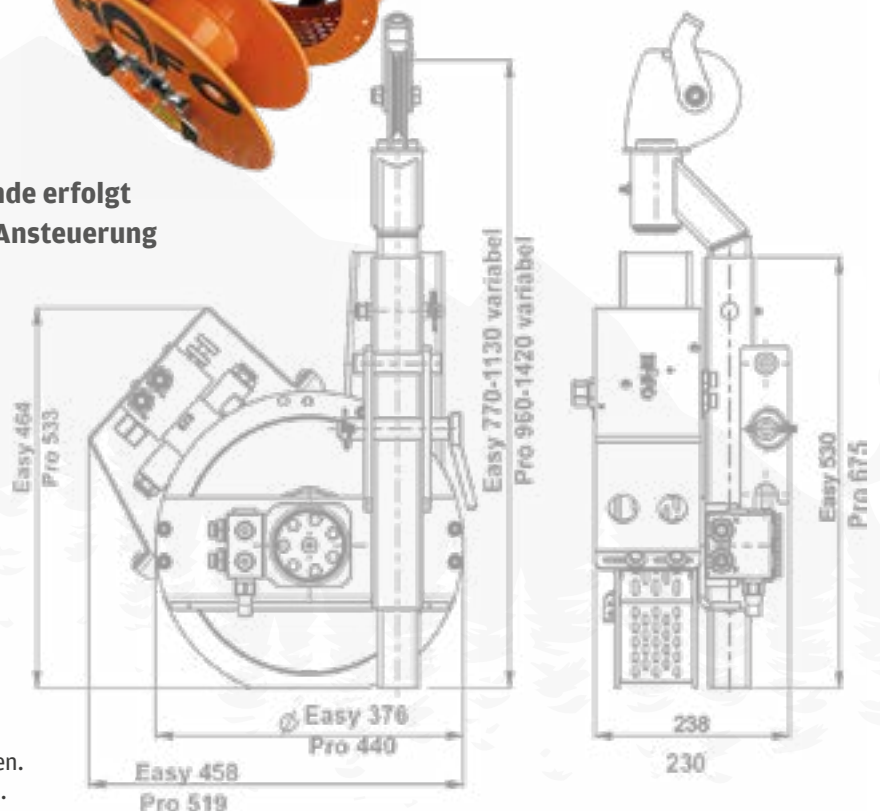


Hilfswindenchallenge

Junges Mädchen schlägt einen starken Mann beim Seilziehen.

* Preise ohne 20 % MwSt. - vorbehaltlich Änderungen.

** Preise mit 20 % MwSt. - vorbehaltlich Änderungen.



HILFSWINDE KOMPLETT SETS - ABNEHMBARE SEILTROMMEL

Fix fertig vormontiert wie abgebildet

Hydraulik Block inkl. aller Hydraulikkomponenten, Anschlusskabel,
Seil und Rollenset, Hydraulikschlauch mit Schnellkuppelsystem,

abnehmbare Seiltrommel

inkl. Steckerseil, **ohne Konsole**



Komplett Set EASY links

Art. Nr. 120184
abnehmbare Seiltrommel
250 m Seil 4,3 mm
Rollenset

€ 3.250,00
€ 3.900,00 **

250 m Seil

Links-Version



Komplett Set EASY rechts

Art. Nr. 120185
abnehmbare Seiltrommel
250 m Seil 4,3 mm
Rollenset

€ 3.250,00
€ 3.900,00 **

250 m Seil

Rechts-Version



Komplett Set PRO links

Art. Nr. 120186
abnehmbare Seiltrommel
350 m Seil 4,3mm
Rollenset

€3.425,00 *
€ 4.110,00 **

350 m Seil

Links-Version



Komplett Set PRO rechts

Art. Nr. 120187
abnehmbare Seiltrommel
350 m Seil 4,3mm
Rollenset

€3.425,00 *
€ 4.110,00 **

350 m Seil

Rechts-Version



Ihre passende Konsole
siehe nächste Seite



Mit nur einem Handgriff lässt sich die
Seiltrommel abnehmen und erlaubt so
mehr Flexibilität

* Preise ohne 20 % MwSt. - vorbehaltlich Änderungen.
** Preise mit 20 % MwSt. - vorbehaltlich Änderungen.

HILFSWINDE KOMPLETT SETS - FIXE SEILTROMMEL

Fix fertig vormontiert wie abgebildet

Hydraulik Block inkl. aller Hydraulikkomponenten, Anschlusskabel,
Seil und Rollenset, Hydraulikschlauch mit Schnellkuppelsystem,
fixe Seiltrommel

inkl. Steckerseil, **ohne Konsole**

**BEWÄHRTER
STANDARD**



**Komplett Set
EASY links**
Art. Nr. 120132
Standard-Seiltrommel
250 m Seil 4,3 mm
Rollenset

€ 2.833,33 *
€ 3.400,00 **

250 m Seil

Links-Version



**Komplett Set
EASY rechts**
Art. Nr. 120133
Standard-Seiltrommel
250 m Seil 4,3 mm
Rollenset

€ 2.833,33 *
€ 3.400,00 **

250 m Seil

Rechts-Version



**Komplett Set
PRO links**
Art. Nr. 120134
Standard-Seiltrommel
350 m Seil 4,3mm
Rollenset

€ 2.991,67 *
€ 3.590,00 **

350 m Seil

Links-Version



**Komplett Set
PRO rechts**
Art. Nr. 120135
Standard-Seiltrommel
350 m Seil 4,3mm
Rollenset

€ 2.991,67 *
€ 3.590,00 **

350 m Seil

Rechts-Version



Ihre passende Konsole
siehe nächste Seite



Konfigurieren Sie
Ihr Komplettset individuell!

* Preise ohne 20 % MwSt. - vorbehaltlich Änderungen.
** Preise mit 20 % MwSt. - vorbehaltlich Änderungen.

KONSOLEN HILFSWINDE

Eine Winde für alle Winden!



Universalkonsole
Art.-Nr.: 120129
€ 108,33 * € 130,00 **



Universalkonsole roh mit
Verlängerung zum Aufschweißen
Art.-Nr.: 120131
€ 133,33 * € 160,00 **



Konsole für Uniforest
Getriebewinde G/GK
Art.-Nr.: 120160 links
Art.-Nr.: 120162 rechts
€ 230,00 * € 276,00 **



Konsole für Tajfun
EGV 65 und 85 AK
Art.-Nr.: 120139
€ 283,33 * € 340,00 **



Konsole Tajfun VIP PRO 90
Art.-Nr.: 120148
€ 290,00 * € 348,00 **



Konsole Tajfun
EGV 5,5
Art.-Nr.: 120145
€ 210,00 * € 252,00 **

Winkel roh für Seitenmontage Krpan EH
in Kombination mit Konsole roh lang
Art.-Nr.: 120163 + 120131
€ 173,33 * € 208,00 **



Für alle, bei denen die Standard-Krpan Lösung nicht
geeignet ist.



Laserschnitt-Teile roh
Universalkonsole
Art.-Nr.: 120130
€ 68,33 * € 82,00 **

Mit unseren Laserschnittteilen für die Universal-
konsole können Winden, die eine spezielle Anpassung
benötigen, bequem montiert werden.

ABNEHMBARE SEILTROMMEL

Als Option beim Neukauf
oder als Ergänzung für
deine bestehende HAFO Hilfswinde verfügbar!



Konsole Ritter Modell S
Art.-Nr. 120147

€ 225,00 * € 270,00 **



Konsole Tiger
links Art.-Nr.: 120128
rechts Art.-Nr.: 120137
grade Art.-Nr.: 120138

€ 150,- * € 180,00 **



Konsole Seilwinden
mit starkem Gitter
Art.-Nr.: 120161

€ 215,00* € 258,00 **



Krpan Serie EH 5,5
Art.-Nr.: 120146

€ 225,00 * € 270,00 **



Konsole Krpan Typ EH 6,5/8,5
Art.-Nr.: 120136

€ 225,- * € 270,00 **



Konsole Krpan DH
Art.-Nr.: 120144

€ 225,00 * € 270,00 **



Konsole Krpan neue EH/EHP
Serie 6,7,8,9
Art.-Nr.: 120149

€ 296,67 * € 356,00 **



Konsole Krpan 7,8,9 DH PRO
Art.-Nr.: 120164

€ 235,00 * € 282,00 **



Jetzt online konfigurieren!

HILFSWINDE ZUBEHÖR



unsere Hilfswinden
in der Praxis



FÜR DEN PERFEKTEN BETRIEB WIRD BENÖTIGT:

linke oder
rechte Hilfswinde



verschiedene Konsolentypen



Hydraulikblock



Dein bestehender Windenfunk,
egal welcher Hersteller



Set:
Umlenkrolle, Bandschlinge,
Karabiner



Seil

* Preise ohne 20 % MwSt. - vorbehaltlich Änderungen.
** Preise mit 20 % MwSt. - vorbehaltlich Änderungen.



Jetzt im Shop
entdecken!



....aus Tradition in die Zukunft

Entsprechen der strengen Forstnorm



Zum Umschalten der Funktionen am Funk

Switchbox
Art. Nr.: 420157
€ 72,50 * € 86,40 **



Switchbox funkgesteuert
Art. Nr.: 420156
€ 285,- * € 342,00 **



Terra Funk H9
mit Anti-Kipp Funktion
inkl. Hilfswindenfunktion
Art. Nr.: 420122
€ 1.980,00 * € 2.376,00 **



Terra Funk H9
inkl. Hilfsfindenfunktion
Art. Nr.: 420126
€ 1.580,00 * € 1.896,00 **



Hydraulik Block
inkl. Schutzblech u. Kabel
Art. Nr.: 420133
€ 495,83 * € 595,00 **



Umlenkrollenset Pro
schwarz, für Dauerbetrieb
mit höherer Bruchkraft
Art. Nr.: 420148
€ 125,- * € 150,00 **



Set = Umlenkrolle,
Bandschlinge, Karabiner
Art. Nr.: 420132
€ 75,- * € 90,00 **



Spleißnadel + Anleitung
Art. Nr.: 400121
€ 37,50 * € 45,00 **



4,3 mm Kunststoff-Faserseil
Standard
**Bruchlast real im Spleiß:
1.800 daN**
250 m Art. Nr.: 400123
€ 308,33 * € 370,00 **
350 m Art. Nr.: 400124
€ 425,00 * € 510,00 **



4,3 mm Kunststoff-Faserseil
verstärkt
**Bruchlast real im Spleiß:
2.200 daN**
250 m Art. Nr.: 400133
€ 435,- * € 522,00 **
350 m Art. Nr.: 400134
€ 610,- * € 732,00 **



5 mm Kunststoff-Faserseil
**Bruchlast real im Spleiß:
2.900 daN**
230 m Art. Nr.: 400129
€ 383,33 * € 460,00 **
300 m Art. Nr.: 400130
€ 500,- * € 600,00 **



Baumadapter
Art. Nr.: 120127
€ 160,- * € 192,00 **

Alle HAFO-Kunststoff-Faserseile sind

- äußerst dehnungsarm
- aus hochfester HMPE-Faser und
- exklusiv bei HAFO erhältlich

Schutzhülle
für die HAFO
Hilfswinde
Art. Nr.: 400200-
400204
€ 145,00 * € 174,00 **



INNOVATIONEN FÜR DIE FORSTARBEIT



ABNEHMBARE SEILTROMMEL

- ✓ MEHR FLEXIBILITÄT
- ✓ EINFACHES HANDLING
- ✓ NACHRÜSTBAR



BESCHREIBUNG

Die abnehmbare Seiltrommel von HAFO ermöglicht es, das Seil nach dem Einsatz einfach in der Rückegasse zu belassen und erhöht so Effizienz und Arbeitssicherheit im Wald.

Dank ihrer durchdachten, werkzeuglosen Konstruktion lässt sie sich mit nur einem Handgriff abnehmen und ist für alle HAFO Hilfswinden nachrüstbar.



OPTION bei Neukauf

Abnehmbare Seiltrommel
Hilfswinde PRO optional
Art. Nr.: 120151
€ 415,00 * € 498,00 **

Abnehmbare Seiltrommel
Hilfswinde EASY optional
Art. Nr.: 120150
€ 405,00 * € 486,00 **

Nachrüstsatz

für deine HAFO Hilfswinde
Inklusive passendem Schutzkäfig
mit Ausschnitt, Sicherheits-
verriegelung und Seileinlauftrichter

Hilfswinde EASY Art. Nr.: 120152
€ 690,00 * € 828,00 **
Hilfswinde PRO Art. Nr.: 120153
€ 710,00 * € 852,00 **

Umbau deiner Seiltrommel

Umbau der bestehenden Seil-
trommel bei HAFO
inkl. Schutzkäfig
Sicherheitsverriegelung
neue Nabe

€ 500,00 * € 600,00 **



Mehr Effizienz. Mehr Sicherheit.
Mehr Möglichkeiten im Wald



....aus Tradition in die Zukunft



MOTORSÄGENHALTERUNGEN

**Motorsägenhalterungen –
Sicher und ergonomisch**

Ob fix montiert oder drehbar – mit den innovativen **Motorsägenhalterungen Woodyfix und Woodyflip** ist die Motorsäge immer perfekt verstaut und sofort einsatzbereit.

Alu-Buchsen schonen die Ketten

Die stabile Woodyfix-Halterung sorgt für sicheren Halt direkt an deiner Forstmaschine und schützt die Säge zuverlässig vor Schmutz und Beschädigung.

Neu ist jetzt die praktische Drehvorrichtung, mit der du deine bestehende Woodyfix ganz einfach nachrüsten kannst: So erhältst du eine um 90° drehbare Version.



Woodyflip,
drehbare Motorsägenhalterung
Art. Nr. 470003
€ 162,50* € 195,00 **



Woodyfix
Motorsägenhalterung
Art. Nr.: 470000
€ 79,19* € 95,00 **



Drehvorrichtung
Art. Nr.: 470001
€ 83,33* € 100,00 **



Jetzt im Shop
entdecken!

* Preise ohne 20 % MwSt. – vorbehaltlich Änderungen.
** Preise mit 20 % MwSt. – vorbehaltlich Änderungen.

SAPI WINDE

tragbar



Perfekt für:

- ⚙️ Kran Frontanbau
- ⚙️ Kran Hauptarm
- ⚙️ Erdschaufelanbau
- ⚙️ Frontlader
- ⚙️ Hoflader
- ⚙️ Holzspalter
- ⚙️ Rückezange
- ⚙️ 3-Punkt
- ⚙️ Baggerarm
- ⚙️ Funkraupe

Steigert die Effizienz Ihrer Forstmaschinen

Geschützt durch Käfig

einfache Seilbefestigung

optimale Führung durch Propellerrolle

360° drehbar



BESCHREIBUNG

Die Sapiwinde ist ein **hydraulisches Windensystem**, das dank seines geringen Eigengewichts schnell und unkompliziert an verschiedenen Geräten montiert werden kann.

Für die **werkzeuglose Montage** wird eine Schnellwechselkonsole eingesetzt. Die Winde erhöht die Effizienz der Maschinen, indem sie z. B. Baumstämme, die außerhalb der Kranreichweite liegen, heranziehen kann.

Motormount Block begrenzt die Antriebskraft beim Abwickeln

Kann direkt über das Steuergerät oder per Funkboxset betrieben werden.

einfache Montage mit Schnellwechselkonsole



unsere Sapiwinden

PRAXIS-TEST

Universell einsetzbar

- geringes Gewicht
- eine Winde, viele Einsatzmöglichkeiten
- individueller Aufbau durch verschiedene Konsolen
- Rückeschäden minimieren durch das Handling mit dem Kran

Einfache Handhabung

- einfacher Anschluss an doppeltwirkendes Steuergerät
- kombinierbar mit Funk
- einfache Montage durch Schnellwechselsystem
- optimale Seilführung durch Propellerrolle
- Verwendung mit Stahlseil oder Kunststoffseil

Jetzt im Shop
entdecken!



	Sapiwinde EASY	Sapiwinde EASY+
Dauerbetriebsdruck:	180 bar	180 bar
max. Arbeitsdruck:	200 bar	200 bar
erforderliche Ölmenge:	min 20 l/min, max. 60 l/min	
max. Zugkraft:	850 kg	1.000 kg
mittlere Seilgeschwindigkeit:	bis zu 2 m/s bei 60 l/min	
Gewicht ohne Seil:	20 kg	22 kg
Seilfassung maximal:	50 m / 6 mm	

€ 1.225,00 *

€ 1.470,00 **

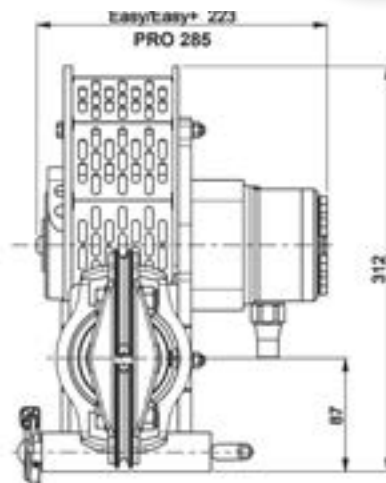
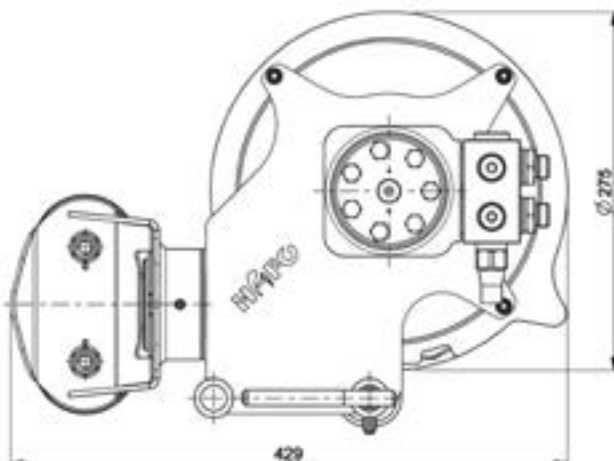
€ 1.450,00 *

€ 1.740,00 **



	Sapiwinde PRO
Dauerbetriebsdruck:	210 bar
max. Arbeitsdruck:	250 bar
erforderliche Ölmenge:	min 20 l/min, max. 60 l/min
max. Zugkraft:	1.450 kg
mittlere Seilgeschwindigkeit:	bis zu 2 m/s bei 60 l/min
Gewicht ohne Seil:	30,5 kg
Seilfassung maximal:	50 m / 6 mm

€ 1.708,33 *



* Preise ohne 20 % MwSt. - vorbehaltlich Änderungen.

** Preise mit 20 % MwSt. - vorbehaltlich Änderungen.

SAPIWINDE - tragbar

FÜR DEN PERFEKTEN BETRIEB
WIRD BENÖTIGT:

**PROFI-
GERÄT**



unsere Sapiwinden
in Action



Sapiwinde



verschiedene Konsolentypen



Stahl- oder
Kunststoffseil



Funkboxset



Hydraulikschläuche

Die Sapiwinden können optional
über das Funkboxset betrieben
werden.

SAPIWINDE KOMPLETT SETS

Fix fertig vormontiert wie abgebildet

mit hochwertigem Forstfunk, vorverkabelt für 7 polige Steckdose

50 m Kunstfaserseil 6,4 mm mit Endhaken

Steuerventil elektrisch, einstellbare Seilgeschwindigkeit

Hydraulikleitungen 1,6 m mit Schnellkupplern

ohne Konsole



....aus Tradition in die Zukunft



Sapiwinde Komplett Set **EASY**

Maximale Zugkraft 850 kg

Art. Nr. 110140

€ 2.895,00 *

€ 3.474,00 **

Sapiwinde Komplettset **EASY Plus**

Maximale Zugkraft 1000 kg

Art. Nr. 110141

€ 3.120,00 *

€ 3.744,00 **

**+ MEHR
POWER!**



Das Kraftpaket - 1450 kg Zugkraft!



Sapiwinde Komplettset **Pro**

Maximale Zugkraft 1450 kg

Art. Nr. 110142

€ 3.325,00 *

€ 3.990,00 **



* Preise ohne 20 % MwSt. - vorbehaltlich Änderungen.

** Preise mit 20 % MwSt. - vorbehaltlich Änderungen.



Ihre passende Konsole
siehe nächste Seite

KONSOLEN SAPIWINDE



Konsole Flanschplatte flach
Art.-Nr.: 110132
€ 120,00 * € 144,00 **



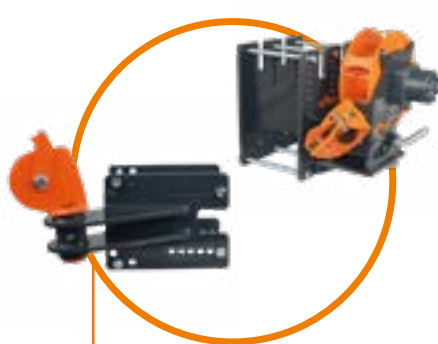
Universalkonsole für
EASY, EASY+
Art.-Nr.: 110126
€ 75,- * € 90,00 **



Universalkonsole verstärkt
für Sapiwinde PRO
Art.-Nr.: 110130
€ 108,33 * € 130,00 **



Universalkonsole
drehbar 360°
Art.-Nr.: 110128
€ 200,- * € 240,00 **



Hauptarmkonsole
inkl. Seilführung
Art.-Nr.: 110134
€ 541,67 * € 650,00 **



Universalwinkel
Art.-Nr.: 110127
€ 37,50 * € 45,00 **



Jetzt im Shop
entdecken!



ZUBEHÖR SAPIWINDE



Bypass-Set passend für Sapiwinde Easy
Art.-Nr.: 420124
€ 71,- * € 85,20 **



Funkbox Compact
Art.-Nr.: 420120
€ 1.791,67 *
€ 2.150,00 **



Kunststoff-Faserseil **6,4 mm**
inkl. Kausche und Haken
Bruchlast real im Spleiß:
3.000 daN

50 m | Art. Nr.: 400126
€ 205,- * € 246,00 **
35 m | Art. Nr.: 400125
€ 175,- * € 210,00 **



Kunststoff-Faserseil
verstärkt 4,3 mm,
inkl. Kausche und Haken
Bruchlast real im Spleiß:
2.790 daN

100 m | Art. Nr.: 410132
€ 265,00 * € 318,00 **



5 mm Stahlseil hochverdichtet
inkl. Kausche + Haken

50 m | Art. Nr.: 410128
€ 195,83 * € 235,00 **
35 m | Art. Nr.: 410127
€ 179,17 * € 215,00 **



6 mm Stahlseil hochverdichtet

35 m | Art. Nr.: 410125
€ 187,50 * € 225,00 **
50 m | Art. Nr.: 410129
€ 208,33 * € 250,00 **



Spleißnadel + Anleitung
Art. Nr.: 400121
€ 37,50 * € 45,00 **



Rückekette 6 mm, 2 m
mit Aufhängeglied
Art. Nr.: 410157
€ 49,00 * € 58,80 **

HYDRAULIKKOMPONENTEN ZUR ANSTEUERUNG DER SAPIWINDE



Steuerventil - Hydraulikblock elektrisch mechanisch 12V **45 Liter Ölmenge einstellbar**
Art. Nr.: 420151
€ 460,00 * € 552,00 **



Steuerventil - Hydraulikblock elektrisch mechanisch 12V **45 Liter**
Art. Nr.: 420131
€ 260,00 * € 312,00 **



Steuerventil - Hydraulikblock elektrisch mechanisch 12V **90 Liter**
Art. Nr.: 420129
€ 575,00 * € 690,00 **

* Preise ohne 20 % MwSt. - vorbehaltlich Änderungen.
** Preise mit 20 % MwSt. - vorbehaltlich Änderungen.

REFERENZEN

HILFSWINDE

Hilfswinde links, Universal roh lang



Hilfswinde rechts, Konsole roh lang



Hilfswinde links, Konsole für starke Gitter, Aufb. rechts



Hilfswinde links, Universalkonsole



Hilfswinde links, Universalkonsole



Hilfswinde rechts, Universalkonsole



Hilfswinde rechts, Universalkonsole
Aufbau links



Hilfswinde rechts, Universal gerade,
Aufbau links



Hilfswinde links, Universalkonsole
roh lang



Hilfswinde links, Universalkonsole,
Anbau links oder rechts möglich



Hilfswinde rechts, Universalkonsole
Aufbau rechts



Hilfswinde rechts, Konsole roh lang,
Aufbau Links





....aus Tradition in die Zukunft

Hilfswinde links, Konsole Ritter,
Aufbau Mitte

RITTER



Hilfswinde rechts, Universalkonsole,
roh lang, Anbau links

RITTER



Hilfswinde rechts, Konsole Tiger
rechts, Aufb. links

TIGER



Hilfswinde links, Konsole roh lang,
Anbau links

KRPAN



Hilfswinde rechts, Konsole Krpan DH,
Aufbau links

KRPAN



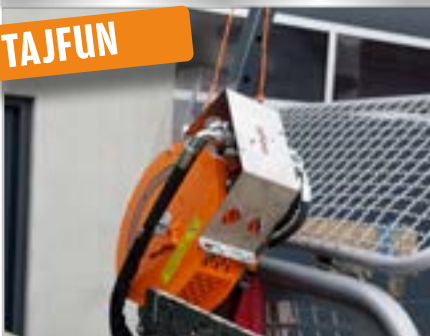
Hilfswinde links, Konsole 6,5/8,5,
aufbau Mitte

KRPAN



Hilfswinde links, Konsole Tajfun
Aufbau Mitte

TAJFUN



Hilfswinde rechts + Konsole Tiger
Universal gerade

TIGER



Hilfswinde rechts, Universalkonsole

WELTE



Hilfswinde links, Konsole roh lang,
Aufbau rechts

SCHLANG & REICHART



Hilfswinde rechts, Konsole roh lang,
Aufbau rechts

SCHLANG & REICHART



Hilfswinde links Universalkonsole

PONSSE



REFERENZEN

SAPIWINDE

Sapiwinde auf Hauptarm Stepa



Sapiwinde + Funkbox compact auf Rückezange



Sapiwinde auf Hauptarm Pfanzelt



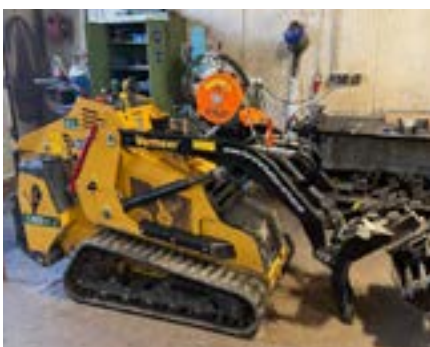
Sapiwinde auf Kranspitze



Sapiwinde pro auf Kubota Bagger



Sapiwinde auf BMF Krananhänger



REFERENZEN KUNDENSTIMMEN



Unsere wichtigste Referenz sind unsere Kunden, die seit Jahren auf die Original-HAFO Produkte schwören!

HAFO Original - unerreicht in

- Sicherheit
- Langlebigkeit
- Funktion

FORSTMASCHINEN

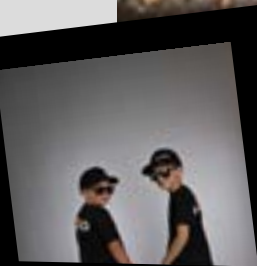
von Profis für Profis



FANSHOP



Jetzt im Shop
entdecken!



Bohrerlehr DRILLMASTER

Eine volle Lade mit Bohrern - und niemand weiß, welcher Durchmesser?
Genau hier setzt der Drillmaster an. **Einfach den Bohrer durch den konisch
gefrästen Schlitz gleiten lassen und den Durchmesser sofort ablesen.**
Kein Messen, kein Rätselraten, keine Schublehre - schnell, präzise und fehlerfrei.

Der Drillmaster besteht aus rostfreiem Edelstahl, ist robust, langlebig und sofort intuitiv nutzbar. Ideal für Schule, Ausbildung und Werkstatt sorgt er für Ordnung, spart Zeit und gibt Sicherheit im Umgang mit Bohrern und Werkzeugen.

**Perfekt für den täglichen Einsatz in
der Werkstatt!**



Coming soon....

Die nächsten Projekte stehen
schon an der Startlinie...



....aus Tradition in die Zukunft



zieht 1000 kg

HEAVY WINDE FÜR FORSTPROFIS

Jetzt für dein
Projekt anfragen!

folgt uns auf.....



ZUR WEBSEITE:
www.hafo.co.at





AUS TRADITION IN DIE ZUKUNFT

Holz fällen und ernten wird bei uns in der dritten Generation betrieben!

Wie viele andere wollten auch wir das kostbare Gut - Holz - ernten,
doch mit welchem Werkzeug?

Mit welcher Maschine? Und vor allem: Steht der Aufwand dafür?

Genau dort setzten wir an und gingen dabei an unsere Grenzen!

Aus der harten Entwicklung heraus entstanden maßgeschneiderte Produkte
die für Arbeitserleichterung, Effizienz, Know-how, Erfolg, Nachhaltigkeit und
Sicherheit stehen aber vor allem für die Praxis gebaut werden.



HAFO GMBH

Othmar Ruthner-Strasse 8
3340 Waidhofen/Ybbs
Mail: office@hafo.co.at

www.hafo.co.at

Beratung und Verkauf:
0043 664/ 48 66 123
anfrage@hafo.co.at



Genormte
Qualität nach

