

HAFO



**EFEKTIVNÍ
LESNÍ PRÁCE**



CZ 2026



**POMOCNÉ NAVIJÁKY
A PŘÍSLUŠENSTVÍ**

POMOCNÝ NAVIJÁK



Už žádné tahání těžkého ocelového lana!

POPIS

Těžké lano lesnického navijáku se přitahuje ke kmenům stromů pomocí pomocného lana. Ocelové lano lze tak přes strmé svahy vytáhnout až o 170 m nahoru, a to pouze tažením lehčího pomocného lana přes kladku.



Maximální bezpečnost a efektivita

- ☉ Ochrana proti dotyku a vodící nástavec lana pro vaši bezpečnost
- ☉ Blok upevnění motoru – bezpečnost při odvíjení lana
- ☉ Vodící kladka otočná o 360° – maximální flexibilita

Kvalita a dlouhá životnost

- ☉ Pozink a práškový lak
- ☉ Speciální ocel pro dlouhou životnost

Jednoduchá manipulace

- ☉ Výškově nastavitelná věž navijáku
- ☉ Jednoduché připojení k dvojitnému nebo jednočinnému ovládacímu zařízení
- ☉ Lze kombinovat se stávajícím rádiovým zařízením
- ☉ S rychlovýměnnou konzolí pro všechny běžné typy navijáků

V PRAXI...

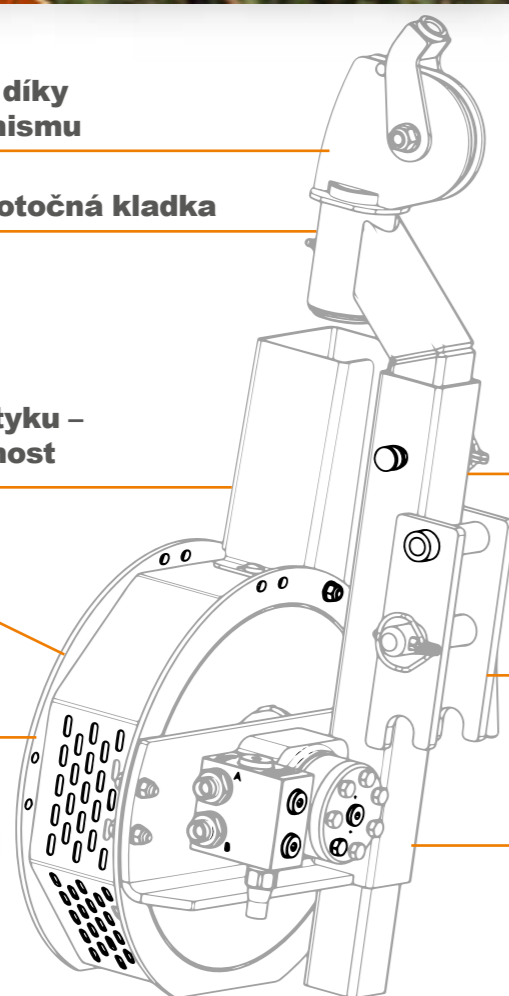
Optimální vedení díky kyvnému mechanismu

Vodící 360° otočná kladka

Ochrana proti dotyku – pro větší bezpečnost

NOVINKA: Volitelně s odnímatelným lanovým bubnem

NOVINKA



Výsuvná věž

Jednoduchá montáž díky rychlovýměnné konzole

Bezpečnostní funkce: Blok upevnění motoru omezuje hnací sílu při odvíjení

Pomocný naviják Pro

Nepřetržitý provozní tlak: 180 barů
Max. pracovní tlak: 200 barů
Požadované množství oleje: min. 10 l/min, max. 70 l/min
Max. tažná síla: 600 kg
Průměrná rychlost lana: až 3 m/s při max. 60 l/min
Hmotnost bez lana: 39 kg
Maximální zásoba lana: 350 m plastového lana 4,3 mm

Pomocný naviják Easy

180 barů
200 barů
min. 10 l/min, max. 70 l/min
500 kg
až 3 m/s při max. 60 l/min
33 kg
250 m plastového lana 4,3 mm

Standardní lanový bubem: € 1.833,33 *

€ 2.218,33**

€ 1.708,33*

€ 2.067,08**

Odnímatelný lanový bubem: € 2.250,00*

€ 2.722,50**

€ 2.125,00*

€ 2.571,25**



Levé provedení



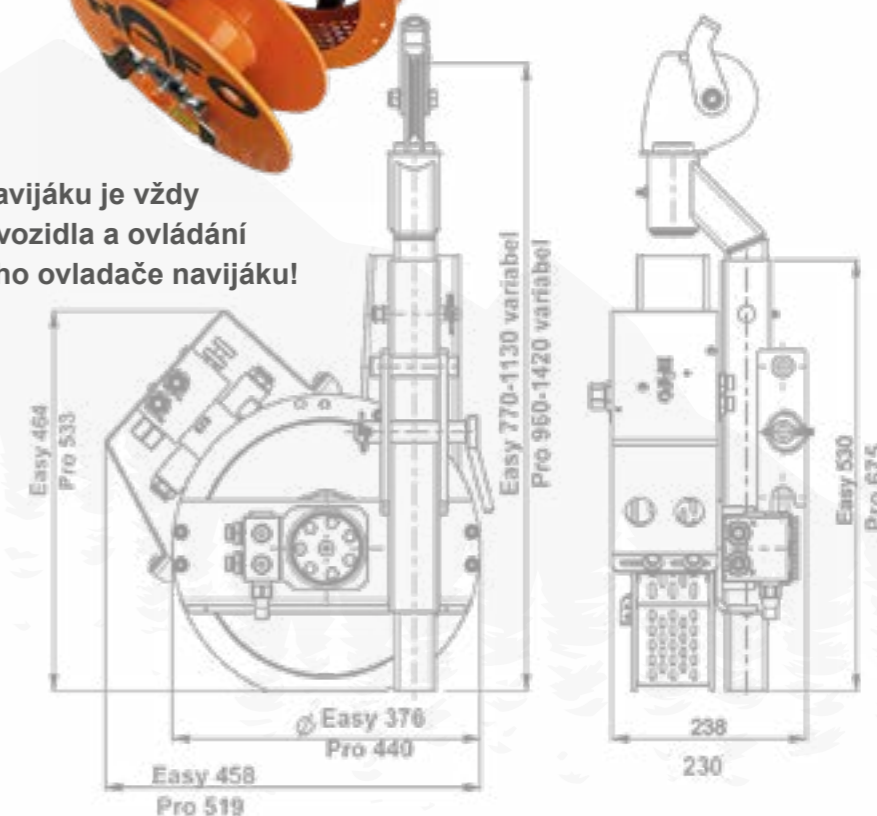
Pravé provedení

Hydraulické napájení pomocného navijáku je vždy zajištěno prostřednictvím nosného vozidla a ovládání prostřednictvím stávajícího rádiového ovladače navijáku!



Výzva s pomocným navijákem
Mladá dívka poráží silného muže v vytahování lana.

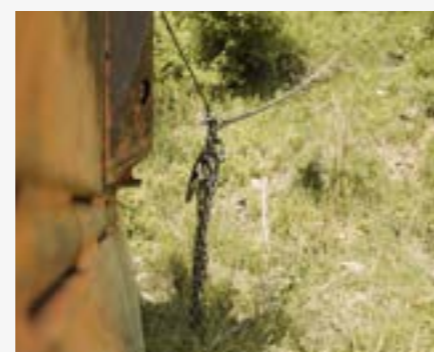
* Ceny bez 21 % DPH – změny vyhrazeny.
** Ceny s 21 % DPH – změny vyhrazeny.



☉ Upevněte konec pomocného lana k tažnému lanu včetně řetězů.

☉ Zavěste hliníkovou vratnou kladku a uchopte pomocné lano za oba konce.

☉ Připevněte vratnou kladku smyčkou ke stromu a vytáhněte lano.



KOMPLETNÍ SADY POMOCNÝCH NAVIJÁKŮ – ODNÍMATELNÝ LANOVÝ BUBEN

Předem smontované viz obrázek

Hydraulický blok včetně všech hydraulických součástí a přípojovacího kabelu, lano a kladková sada, hydraulická hadice se systémem rychlého připojení, **odnímatelný lanový buben** vč. sady konektorů, **bez konzole**



NOVINKA



Kompletní sada
EASY levá
Výr. č. 120184
Odnímatelný lanový buben
250 m lana 4,3 mm
Sada kladek
€ 3 250,00
€ 3 932,50 **

Lano 250 m

Levé provedení



Kompletní sada
EASY pravá
Výr. č. 120185
Odnímatelný lanový buben
250 m lana 4,3 mm
Sada kladek
€ 3 250,00
€ 3 932,50 **

Lano 250 m

Pravé provedení

KOMPLETNÍ SADY POMOCNÝCH NAVIJÁKŮ – PEVNÝ LANOVÝ BUBEN

Předem smontované viz obrázek

Hydraulický blok včetně všech hydraulických součástí a přípojovacího kabelu, lano a kladková sada, hydraulická hadice se systémem rychlého připojení, **pevný lanový buben** vč. sady konektorů, **bez konzole**

OSVĚDČENÝ
STANDARD



Kompletní sada
EASY levá
Výr. č. 120132
Standardní lanový buben
250 m lana 4,3 mm
Sada kladek
€ 2.833,33 *
€ 3.428,33 **

Lano 250 m

Levé provedení



Kompletní sada
EASY pravá
Výr. č. 120133
Standardní lanový buben
250 m lana 4,3 mm
Sada kladek
€ 2.833,33 *
€ 3.428,33 **

Lano 250 m

Pravé provedení



Kompletní sada
PRO levá
Výr. č. 120186
Odnímatelný lanový buben
350 m lana 4,3 mm
Sada kladek
€ 3.425,00 *
€ 4.144,25 **

Lano 350 m

Levé provedení



Kompletní sada
PRO pravá
Výr. č. 120187
Odnímatelný lanový buben
350 m lana 4,3 mm
Sada kladek
€ 3.425,00 *
€ 4.144,25 **

Lano 350 m

Pravé provedení



Kompletní sada
PRO levá
Výr. č. 120134
Standardní lanový buben
350 m lana 4,3 mm
Sada kladek
€ 2.991,67 *
€ 3.619,92 **

Lano 350 m

Levé provedení



Kompletní sada
PRO pravá
Výr. č. 120135
Standardní lanový buben
350 m lana 4,3 mm
Sada kladek
€ 2.991,67 *
€ 3.619,92 **

Lano 350 m

Pravé provedení



Vaše odpovídající
konzole
viz následující
stranu

Lanový buben lze demontovat
jedním pohybem ruky, což
umožňuje více flexibility

* Ceny bez 21 % DPH – změny vyhrazeny.
** Ceny s 21 % DPH – změny vyhrazeny.



Vaše odpovídající
konzole
viz následující
stranu



Nakonfigurujte si individuálně svou
kompletní sadu!

* Ceny bez 20% DPH – změny vyhrazeny.
** Ceny s 20% DPH – změny vyhrazeny.

KONZOLY POMOCNÝ NAVIJÁK

Jeden pomocný naviják
pro všechny navijáky!

ODNÍMATELNÝ LANOVÝ BUBEN
Jako volitelné příslušenství pro
nové nákupy nebo jako doplněk
k vašemu stávajícímu pomocnému
navijáku HAFO



Univerzální konzole
Výr. č. 120129
€ 108,33 * € 131,08



Univerzální konzole
neopracovaná s prodloužením
pro přivaření
Výr. č. 120131
€ 133,33 * € 161,33 **



Konzole pro převodový
naviják Uniforest G/GK
Výr. č. 120160 levá
Výr. č. 120162 pravá
€ 230,00* € 278,30



Konzole Ritter model S
Výr. č. 120147
€ 225,00 * € 272,25**



Konzole Tiger
Levá Výr. č. 120128
Pravá Výr. č. 120137
Přímá Výr. č. 120138
€ 150,- * € 180,00 **



Konzole pro lanové
navijáky se silnou mříží
Výr. č. 120161
€ 215,00* € 260,15**



Konzole pro Tajfun
Lanové navijáky
Výr. č. 120139
€ 283,33 * € 342,83 **



Konzole Tajfun VIP PRO 90
Výr. č. 120148
€ 290,00 * € 350,90 **



Konzole pro Tajfun
Lanové navijáky
Výr. č. 120139
€ 283,33 * € 342,83**



Krpan série EH 5,5
Výr. č. 120146
€ 225,00 * € 272,25**

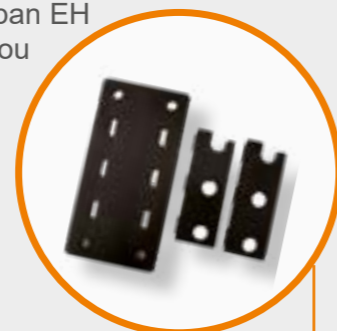


Konzole Krpan typ EH 6,5/8,5
Výr. č. 120136
€ 225,- * € 272,25**



Konzole Krpan DH
Výr. č. 120144
€ 225,00 * € 272,25**

Úhelník neopracovaný pro boční montáž Krpan EH
v kombinaci s konzolí neopracovanou dlouhou
Výr. č. 120163 + 120131
€ 173,33 * € 208,00 **



Laserem vyřezávané díly neopracované
Univerzální konzole
Výr. č. 120130
€ 68,33 * € 82,68 **

Pro všechny, kterým nevyhovuje
standardní řešení Krpan.

Díky našim laserem vyřezávaným dílům pro
univerzální konzole lze pohodlně instalovat
navijáky, které vyžadují speciální přizpůsobení.



Konzole Krpan nová série
EH/EHP 6,7,8,9
Výr. č. 120149
€ 296,67 * 358,97 **



Konzole Krpan 7,8,9 DH PRO
Výr. č. 120164
€ 235,00 * € 284,35 **



* Ceny bez 21 % DPH – změny vyhrazeny.
** Ceny s 21 % DPH – změny vyhrazeny.

POMOČNÝ NAVIJÁK PŘÍSLUŠENSTVÍ



Nyní v prodeji!



naše pomocné navijáky
v praxi



V souladu s přísnými lesnickými normami



Pro přepínání funkcí na rádiovém ovladači

Přepínač
Výr. č. 420157
€ 72,50 * € 86,40 **



Přepínač řízený rádiem
Výr. č. 420156
€ 285,- * € 342,00 **



Terra Funk H9
s funkcí proti převrácení
vč. funkce pomocného navijáku
Výr. č. 420122
€ 1 980,00 * € 2 376,00 **



Terra Funk H9
vč. funkce pomocného navijáku
Výr. č. 420126
€ 1 580,00 * € 1 896,00 **

PRO DOKONALÝ PROVOZ JE POTŘEBA:

Levý nebo
pravý pomocný naviják



Váš stávající rádiový ovladač navijáku, bez ohledu na výrobce

Různé typy konzolí



Sada:
Vratná kladka, popruhov
smyčka, karabina

Hydraulický blok



Lano



* Ceny bez 21 % DPH – změny vyhrazeny.
** Ceny s 21 % DPH – změny vyhrazeny.



Hydraulický blok
vč. ochranného plechu
a kabelu
Výr. č. 420133
€ 495,83 * € 599,95**



Lano z plastových vláken
4,3 mm
Standardní
Skutečné mezní zatížení
ve spoji:
1 800 daN
250 m Výr. č. 400123
€ 308,33 * € 373,08 **
350 m Výr. č. 400124
€ 425,00 * € 514,215 **



Sada vratných kladek Pro
černá, pro stálý provoz
s vyšší pevností v tahu
Výr. č. 420148
€ 125,- * € 151,25**



Lano z plastových vláken
4,3 mm
zesílené
Skutečné mezní zatížení
ve spoji:
2 200 daN
250 m Výr. č. 400133
€ 435,- * € 526,35 **
350 m Výr. č. 400134
€ 610,- * € 738,10 **



Sada = vratná kladka,
popruhov
smyčka, karabina
Výr. č. 420132
€ 75,- * € 90,75 **



Lano z plastových vláken
5 mm
Skutečné mezní zatížení
ve spoji:
2 900 daN
230 m Výr. č. 400129
€ 383,33 * € 463,83 **
300 m Výr. č. 400130
€ 500,- * € 605,00 **



Jehla na plastové
lanko + návod
Výr. č. 400121
€ 37,50 * € 45,38 **



Stromový adaptér
Výr. č. 120127
€ 160,- * € 193,60 **

Všechna lana z
plastových vláken HAFO mají
• extrémně nízkou
roztlačnost
• jsou vyrobena z vysoce
pevného vlákna HMPE
• výhradně ve společnosti
HAFO

Ochranný obal
pro pomocný naviják
HAFO
Č. výrobku: 400200-
400204
145,00 € * 175,45 € **



INOVACE PRO LESNÍ PRÁCE

NOVINKA



Více efektivity.
Více bezpečnosti.
Více možností v lese

ODNÍMATELNÝ LANOVÝ BUBEN

- ✓ VĚTŠÍ FLEXIBILITA
- ✓ JEDNODUCHÁ MANIPULACE
- ✓ MOŽNOST DODATEČNÉ MONTÁŽE



YouTube



VOLITELNÁ MOŽNOST při novém nákupu

Odnímatelný lanový buben
Pomocný naviják PRO
volitelná možnost
Výr. č. 120151
€ 415,00 * € 502,15 **

Odnímatelný lanový buben
Pomocný naviják EASY
volitelná možnost
Výr. č. 120150
€ 405,00 * € 490,05 **

Sada s dodatečným vybavením
pro váš pomocný naviják HAFO
Včetně odpovídající ochranné klece s
výřezem, bezpečnostního blokování a
vodicího nástavce lana

Pomocný naviják Výr. č. 120152
€ 690,00 * € 834,90 **
Pomocný naviják PRO Výr. č. 120153
€ 710,00 * € 859,10 **

POPIS

Odnímatelný buben na lano od společnosti HAFO umožňuje po použití lano jednoduše ponechat na lesní cestě, čímž zvyšuje efektivitu a bezpečnost práce v lese.

Díky důmyslné konstrukci, která nevyžaduje použití nářadí, ho lze demontovat jedním pohybem ruky a lze ho použít u všech pomocných navijáků HAFO.



Přestavba vašeho lanového bubnu

Přestavba stávajícího lanového bubnu u společnosti HAFO vč. ochranné klece bezpečnostního blokování a nového náboje

€ 500,00 * € 605,00 **

DRŽÁKY MOTOROVÝCH PIL

Držáky motorových pil –
bezpečné a ergonomické

Ať už pevně namontované nebo otočné – díky inovativním držákům motorových pil Woodyfix a Woodyflip je motorová pila vždy perfektně uložena a okamžitě připravena k použití.

Robustní držák Woodyfix zajišťuje bezpečné uchycení přímo na lesnickém stroji a spolehlivě chrání pilu před znečištěním a poškozením.

Novinkou je praktické otočné zařízení, které umožňuje snadné dovybavení stávajícího zařízení Woodyfix: Tím získáte verzi otočnou o 90°

Řetězy chrání hliníková pouzdra



Woodyflip,
otočný držák
na motorovou pilu
Výr. č. 470003
€ 162,50* € 196,63 **

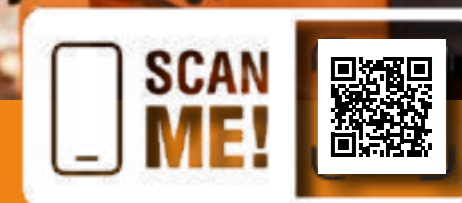


Woodyfix
Držák na
motorovou pilu
Výr. č. 470000
€ 79,19* € 95,82 **



Otáčecí zařízení
Výr. č. 470001
€ 83,33 * € 100,83 **

* Ceny bez 21 % DPH – změny vyhrazeny.
** Ceny s 21 % DPH – změny vyhrazeny.



YouTube



Nyní v prodeji!

NAVIJÁK SAPI

přenosná



Dokonalé pro:

- Hydraulické kleště s čelním uchycením
- Hlavní výložník hydraulické ruky
- Nástavec pro lopatu
- Čelní nakladač
- Malý nakladač
- Štípačka dřeva
- Přepravní čelisti
- Rameno bagru
- Pásový malotraktor

Zvyšují účinnost lesnických strojů

Univerzálně použitelné

- Nízká hmotnost
- Jeden naviják, mnoho možností použití
- Individuální konstrukce prostřednictvím různých konzolí
- Minimalizace úrazů zad díky manipulaci pomocí hydraulické ruky

Jednoduchá manipulace

- Jednoduché připojení k dvojčinnému ovládacímu zařízení
- Lze s rádiem
- Jednoduchá montáž díky rychlovýměnnému systému
- Optimální vedení lana díky poháněné kladce
- Použití s ocelovým nebo plastovým lanem

Nyní v prodeji!



Blok upevnění motoru omezuje hnací sílu při odvíjení

Lze ovládat přímo prostřednictvím ovládacího zařízení nebo prostřednictvím rádiového boxu.

jednoduchá montáž díky rychlovýměnné konzole



naše navijáky Sapi

PRAKTICKÝ TEST

POPIS

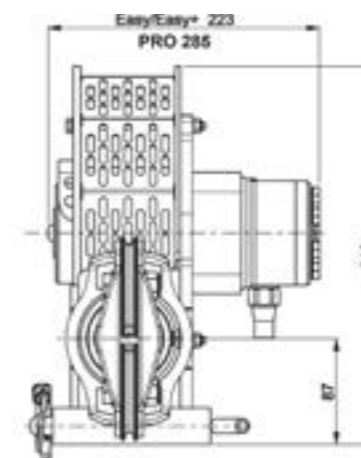
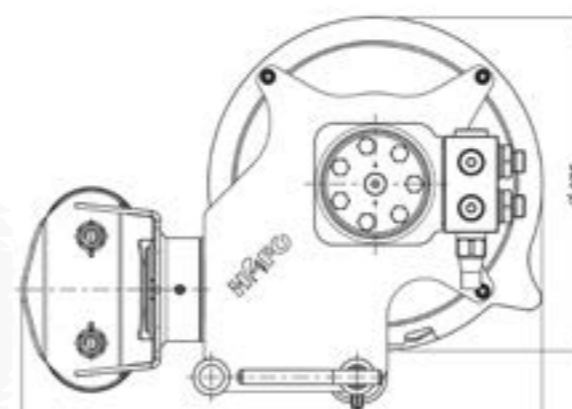
Naviják Sapi je hydraulický navijákový systém, který lze díky jeho nízké hmotnosti rychle a snadno namontovat na různá zařízení. Pro montáž bez použití nářadí se používá rychlovýměnná konzola. Naviják zvyšuje účinnost strojů, například tím, že dokáže přitáhnout kmeny stromů, které jsou mimo dosah jeřábu.

Naviják Sapi EASY Naviják Sapi EASY+

Nepřetržitý provozní tlak:	180 barů	180 barů
Max. pracovní tlak:	200 barů	200 barů
Požadované množství oleje:	min. 20 l/min, max. 60 l/min	
Max. tažná síla:	850 kg	1 000 kg
Průměrná rychlost lana:	až 2 m/s při 60 l/min	
Hmotnost bez lana:	20 kg	22 kg
Maximální zásoba lana:	50 m / 6 mm	
	€ 1.225,00 *	€ 1.450,00 *
	€ 1.482,25 **	€ 1.754,50 **

Naviják Sapi PRO

Nepřetržitý provozní tlak:	210 barů
Max. pracovní tlak:	250 barů
Požadované množství oleje:	min. 20 l/min, max. 60 l/min
Max. tažná síla:	1 450 kg
Průměrná rychlost lana:	až 2 m/s při 60 l/min
Hmotnost bez lana:	30,5 kg
Maximální zásoba lana:	50 m / 6 mm
	€ 1.708,33 *
	€ 2.067,08 **



* Ceny bez 21 % DPH – změny vyhrazeny.
** Ceny s 21 % DPH – změny vyhrazeny.



Přenosný NAVIJÁK SAPI

PRO DOKONALÝ PROVOZ
JE POTŘEBA:

ZAŘÍZENÍ
PROFI



naše navijáky Sapi
v akci



Naviják Sapi



Různé typy konzolí



Ocelové nebo plastové lano



Sada rádiového boxu



Hydraulická hadice

Navijáky Sapi lze volitelně ovládat pomocí sady rádiového boxu.

KOMPLETNÍ SADY NAVIJÁKŮ SAPI Předem smontované viz obrázků

s vysoce kvalitním lesním rádiem, předpřipraveným pro 7kolíkovou zásuvku, 6,4 mm lano z plastového vlákna 50 m s koncovým hákem, elektrický ovládací ventil, nastavitelná rychlost, hydraulické hadice 1,6 m s rychlospojkami, **bez konzole**



Kompletní sada navijáku Sapi **EASY**
Maximální tažná síla 850 kg
Výr. č. 110140

€ 2.895,00 *

€ 3.502,95 **

Kompletní sada navijáku Sapi **EASY Plus**
Maximální tažná síla 1000 kg
Výr. č. 110141

€ 3.120,00 *

€ 3.775,20 **

Hnací jednotka – tažná síla 1 450 kg!



Kompletní sada navijáku Sapi **Pro**
Maximální tažná síla 1450 kg
Výr. č. 110142

€ 3.325,00 *

€ 4.023,25 **



Vaše odpovídající
konzole
viz následující stranu

* Ceny bez 21 % DPH – změny vyhrazeny.

** Ceny s 21 % DPH – změny vyhrazeny.

KONZOLE NAVIJÁK SAPI

PŘÍSLUŠENSTVÍ NAVIJÁKU SAPI



Konzole s plochou
přírubovou deskou
Výr. č. 110132
€ 120,00 * € 145,20 **



Univerzální konzole pro
EASY, EASY+
Výr. č. 110126
€ 75,- * € 90,75 **



Univerzální konzole
zesílená pro naviják
Sapi PRO
Výr. č. 110130
€ 108,33 * € 131,08



Univerzální konzole
otočná o 360°
Výr. č. 110128
€ 200,- * € 242,00 **



Konzole pro hlavní rameno
vč. vedení lana
Výr. č. 110134
€ 541,67 * € 655,42 **



Univerzální úhelník
Výr. č. 110127
€ 37,50 * € 45,38 **



Bypassová sada
vhodná pro naviják
Sapi Easy
Výr. č. 420124
€ 71,- * € 85,91 **



Rádiový box
Compact
Výr. č. 420120
€ 1.791,67 *
€ 2.167,92 **



Lano z plastových vláken **6,4 mm**
vč. očnice (vločka
do lanového očka) a háku
**Skutečné mezní zatížení
ve spoji: 3 000 daN**

50 m | Výr. č. 400126
€ 205,- * € 248,05 **
35 m | Výr. č. 400125
€ 175,- * € 211,75 **



Lano z plastových vláken
zesílené 4,3 mm,
vč. očnice (vločka
do lanového očka) a háku
**Skutečné mezní zatížení
ve spoji: 2 790 daN**

100 m | Výr. č. 410132
€ 265,00 * € 302,50 **



Ocelové lano s vysokou
hustotou **5 mm**
vč. očnice (vločka do
lanového očka) + hák
50 m | Výr. č. 410128
€ 195,83 * € 236,95 **
35 m | Výr. č. 410127
€ 179,17 * € 216,80 **



Ocelové lano **6 mm**
s vysokou hustotou
35 m | Výr. č. 410125
€ 187,50 * € 226,88 **
50 m | Výr. č. 410129
€ 208,33 * € 251,68 **



Jehla na plastové
lanko + návod
Výr. č. 400121
€ 37,50 * € 45,38 **



Zadní řetěz 6 mm, 2 m
se závěsným článkem
Výr. č. 410157
€ 49,00 * € 59,290 **



Nyní v prodeji!



HYDRAULICKÉ SOUČÁSTI PRO OVLÁDÁNÍ NAVIJÁKU SAPI



Ovládací ventil –
elektrický hydraulický blok
mechanický 12 V 45 l
**Nastavitelné množství
oleje**
Výr. č. 420151
€ 460,00 * € 556,60 **



Ovládací ventil –
elektrický hydraulický blok
mechanický 12 V 45 l
Výr. č. 420131
€ 260,00 * € 314,60 **



Ovládací ventil –
elektrický hydraulický blok
mechanický 12 V 90 l
Výr. č. 420129
€ 575,00 * € 695,75 **

* Ceny bez 21 % DPH – změny vyhrazeny.
** Ceny s 21 % DPH – změny vyhrazeny.

REFERENCE

POMOČNÝ NAVIJÁK

Pomocný naviják levý, univerzální konzole neopracovaná dlouhá



BAGGERPROZESSOR

Pomocný naviják pravý, konzole neopracovaná dlouhá



HOLZKNECHT

Pomocný naviják levý, konzole pro silnou mříž, nástavba vpravo



HOLZKNECHT

Pomocný naviják levý, konzole Ritter, nástavba uprostřed



RITTER

Pomocný naviják pravý, univerzální konzole, neopracovaná dlouhá, nástavba vlevo



RITTER

Pomocný naviják pravý, konzole Tiger vpravo, nástavba vlevo



TIGER

Pomocný naviják levý, univerzální konzole



HSM

Pomocný naviják levý, univerzální konzole



JOHN DEERE

Pomocný naviják pravý, univerzální konzole



EQUUS

Pomocný naviják levý, konzole neopracovaná dlouhá, nástavba vlevo



KRPAN

Pomocný naviják pravý, konzole Krpan DH, nástavba vlevo



KRPAN

Pomocný naviják levý, konzole 6,5/8,5, nástavba uprostřed



KRPAN

Pomocný naviják pravý, univerzální konzole nástavba vlevo



EQUUS

Pomocný naviják pravý, univerzální přímá, nástavba vlevo



TIGER

Pomocný naviják levý, univerzální konzole neopracovaná dlouhá



SKIDDER

Pomocný naviják levý, konzole Tajfun, nástavba uprostřed



TAJFUN

Pomocný naviják pravý + konzole Tiger vpravo, univerzální přímá



TIGER

Pomocný naviják pravý, univerzální konzole



WELTE

Pomocný naviják levý, univerzální konzole, možnost montáže vlevo nebo vpravo



KÖNIGSWIESER

Pomocný naviják pravý, univerzální konzole nástavba vpravo



KÖNIGSWIESER

Pomocný naviják pravý, konzole neopracovaná dlouhá, nástavba vlevo



HSM

Pomocný naviják levý, konzole neopracovaná dlouhá, nástavba vpravo



SCHLANG & REICHART

Pomocný naviják pravý, konzole neopracovaná dlouhá, nástavba vpravo



SCHLANG & REICHART

Pomocný naviják levý univerzální konzole



PONSSE

REFERENCE

NAVIJÁK SAPI

Naviják Sapi na hlavním ramenu Stepa



Naviják Sapi + radiový box Compact na zadních čelistech



Naviják Sapi na hlavním ramenu Pfanzelt



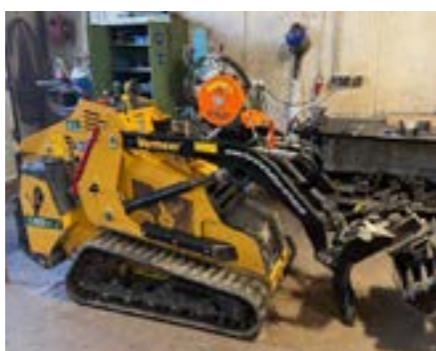
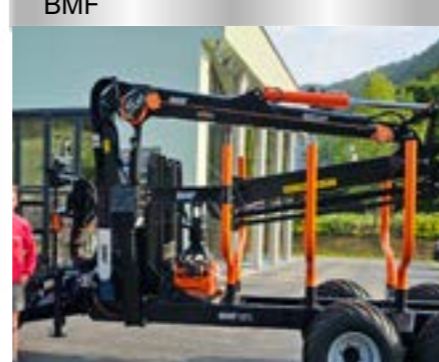
Naviják Sapi na špici jeřábu



Naviják Sapi pro na bagr Kubota



Naviják Sapi na přívěsu jeřábu BMF



REFERENCE

HLASY ZÁKAZNÍKŮ



Naši nejdůležitější referencí jsou naši zákazníci, kteří na originální výrobky HAFO nedají dopustit již řadu let!

Originál HAFO – bezkonkurenční v oblasti

- Bezpečnost
- Dlouhá životnost
- Funkce

LESNICKÉ STROJE

od profesionálů pro profesionály

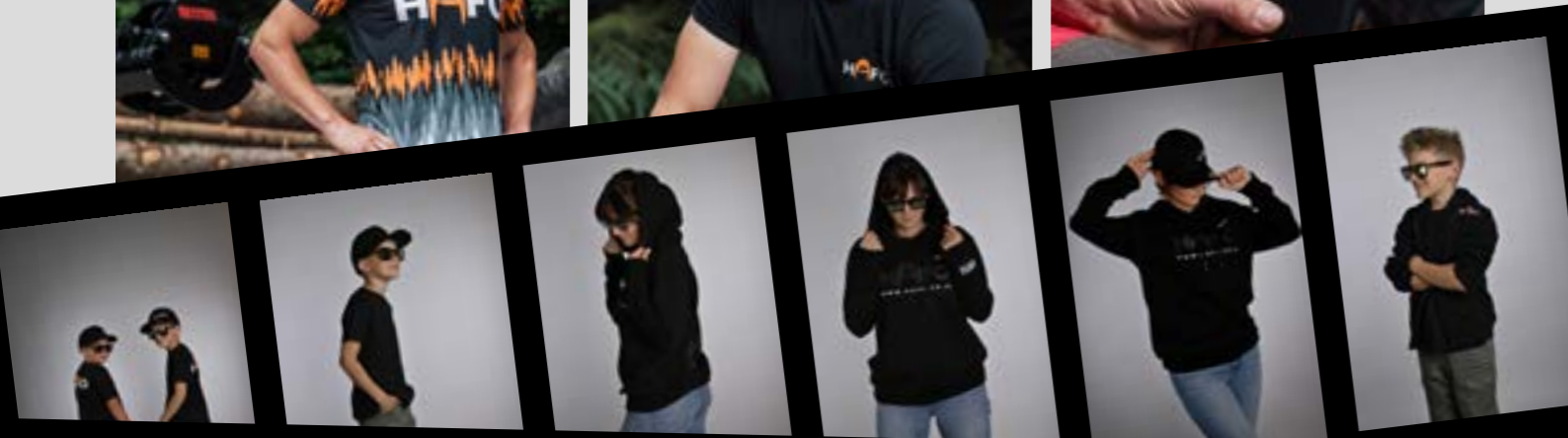
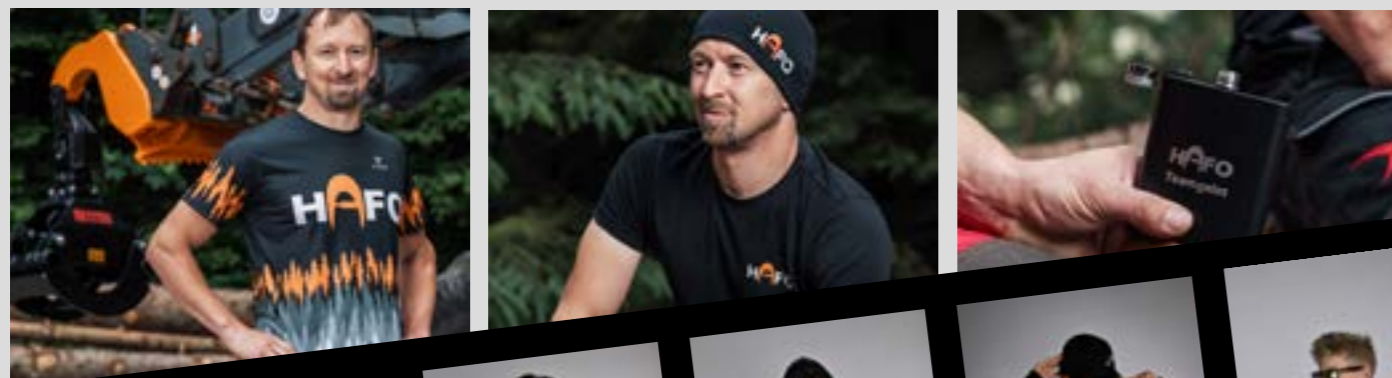


FANSHOP



Nyní v prodeji!

Již brzy....
Další projekty jsou již
na startovní čáře...



Měrka na vrtáky DRILLMASTER

Plný zásobník vrtáků – a nikdo neví, jaký mají průměr?
Právě v takových případech přichází na řadu Drillmaster.
Stačí zasunout vrták do kuželového otvoru a okamžitě zjistit jeho průměr.
Žádné měření, žádné odhady, žádné měřidlo – rychle, přesně a bezchybně.

Drillmaster je vyroben z nerezové oceli, je robustní, odolný a lze jej intuitivně používat ihned. Je ideální pro školy, školení a dílny, udržuje pořádek, šetří čas a zajišťuje bezpečnost při manipulaci s vrtáky a nástroji.

Perfektní pro každodenní použití v dílně!



Utáhne 1 000 kg

TĚŽKÝ NAVIJÁK PRO LESNÍ PROFESIONÁLY

Zadejte nyní poptávku
pro svůj projekt!

sledujte nás na.....





Z TRADICE DO BUDOUCNOSTI

Kácení a těžba dřeva je u nás rodinnou tradicí již po tři generace!
Stejně jako mnoho jiných jsme i my chtěli těžit tuto vzácnou surovinu – dřevo, ale jakým nástrojem?

Jakým strojem? A především: Stojí to za tu námahu?

Právě tam jsme začali a šli jsme až na hranici svých možností!

Z náročného vývoje vzešly výrobky šité na míru, které znamenají usnadnění práce, efektivitu, know-how, úspěch, udržitelnost a bezpečnost, ale především jsou vyrobeny pro praktické použití.



HAFO GMBH

Othmar Ruthner-Strasse 8
3340 Waidhofen/Ybbs
Mail: office@hafo.co.at
www.hafo.co.at

